



MILLING MACHINES
FRÄSMASCHINEN
FRAISEUSES

LAGUN



TRANSVERSAL MOVING COLUMN MILLING MACHINES

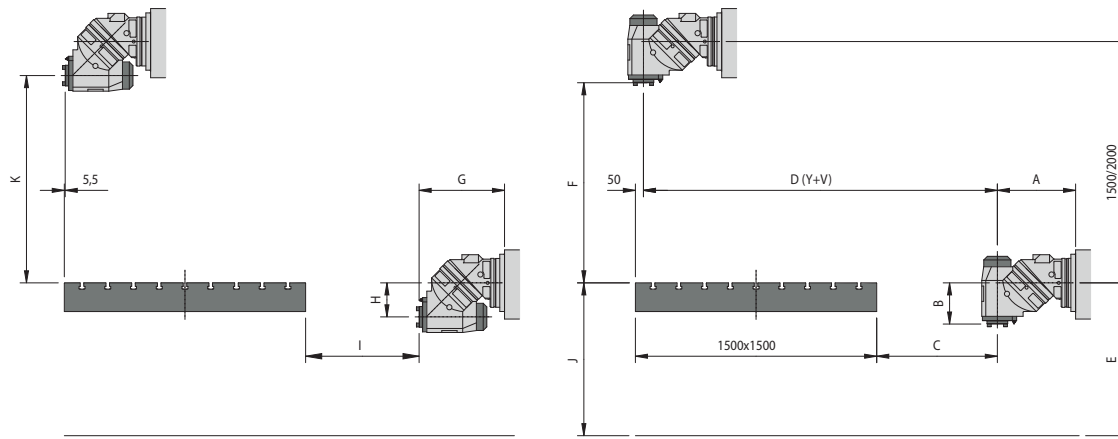
FRÄSZENTREN MIT DREH-VERSCHIEBETISCH

FRAISEUSES À MONTANT MOBILE TRANSVERSAL

GTM

SPINDLE TRAVEL MEASURES

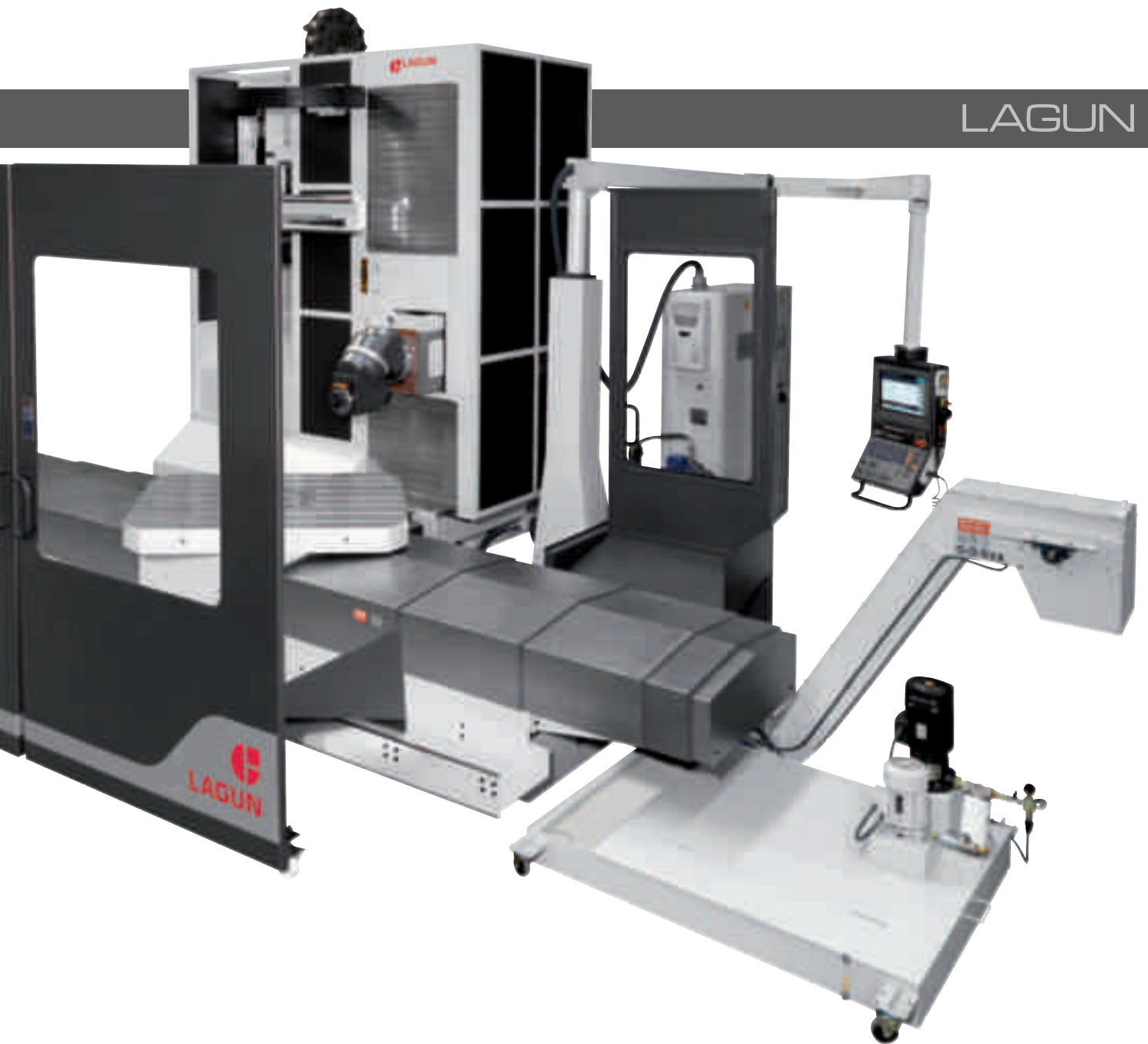
VERFAHREWEGE DER FRÄSKÖPFE - DÉVELOPPÉS DES COURSES DES BROCHES



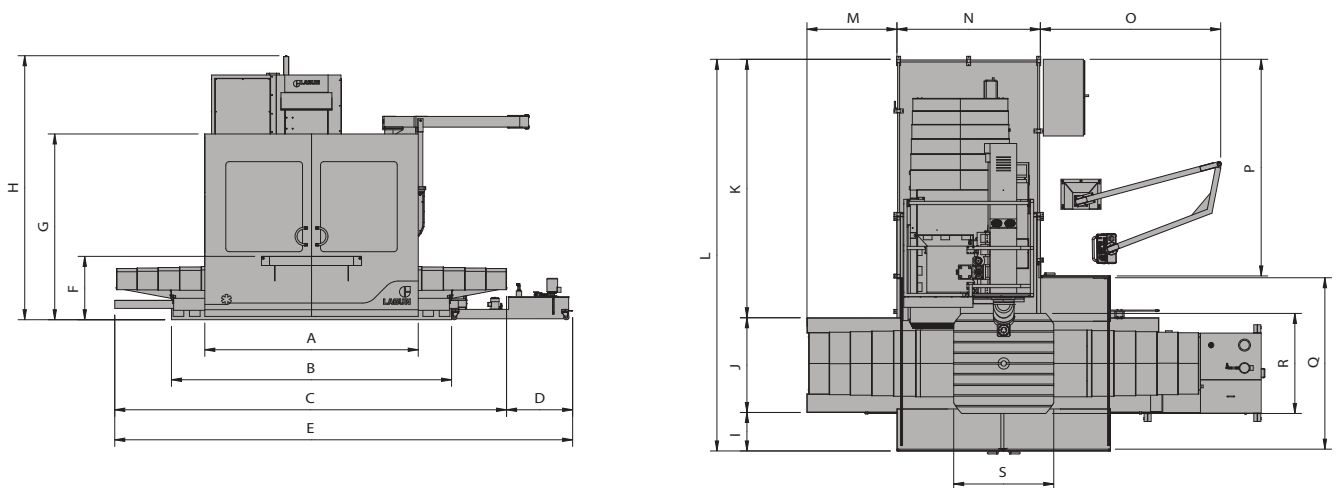
A	B	C	D	E	F	G	H	I	J	K
486,5	256	750	2200 2700	950	1244 1744	531	211,5	705,5	950	1288,5 1788,5

* Optional / Optional / Optionnel

		GTM 2	GTM 3	GTM 4
Rotating & sliding table surface / Rundtischfläche Surface de table tournante	mm	1500 x1500		
T slots / T-Nuten Rainures en T	N°, mm	7x22		
Longitudinal traverse = X / Längsverfahrweg = X Course longitudinal = X	mm	2000	3000	4000
Cross traverse = Y / Querverfahrweg = Y Course transversal = Y	mm	1200		
Vertical traverse = Z / Vertikalverfahrweg = Z Course vertical = Z	mm	1500 (2000)		
Cross traverse = V / Querverfahrweg = V Course transversal = V	mm	1000 (1500)		
Max. Weight on the table / Max. Tischbelastung Poids admissible sur la table	Kg	10000		
Spindle taper / Spindelkegel Cône de la broche		ISO 50 DIN 69871/A		
Drawbar / Anzugsbolzen Tirette		DIN 69872/A		
Speed range / Drehzahlbereich Gamme de vitesses	min ⁻¹	3000		
Main motor power / Motorleistung der Hauptspindel Puissance moteur principal	kW	28 / 34,5		
Constant torque until 250 rpm / Drehmoment const.bei 250 rpm Couple constant jusqu'à 250 trs/mn	Nm	1070		
Rapid feed / Eilgang Avance rapide	mm/min	20000		



DIMENSIONS / ABMESSUNGEN / DIMENSIONS (mm.)



	A	B	C	D	E	F	G	H	I	J	K	L	M	N	O	P	Q	R	S
GTM 2	3200	3200	4874	991	5865	950	2785 3285	3958 4958	577	1420	3875 4375	5872 6372	849	2150	2704	3248 3748	2570	1500	1500
GTM 3	3200	4200	5874	991	6865	950	2785 3285	3958 4958	577	1420	3875 4375	5872 6372	1349	2150	2704	3248 3748	2570	1500	1500
GTM 4	3200	5200	6874	991	7865	950	2785 3285	3958 4958	577	1420	3875 4375	5872 6372	1849	2150	2704	3248 3748	2570	1500	1500

* Optional / Optionel / Optionnel



www.goratu.com

GORATU MAQUINAS HERRAMIENTA, S.A.

Lerun, 1 - Apdo./P.O. Box 39 - E-20870 Elgoibar - Gipuzkoa - SPAIN
Tel.: +34 943 748 262 - Fax: +34 943 744 323 / 093
e-mail: sales@goratu.com

Dealer / *Vertreter* / Distributeur: